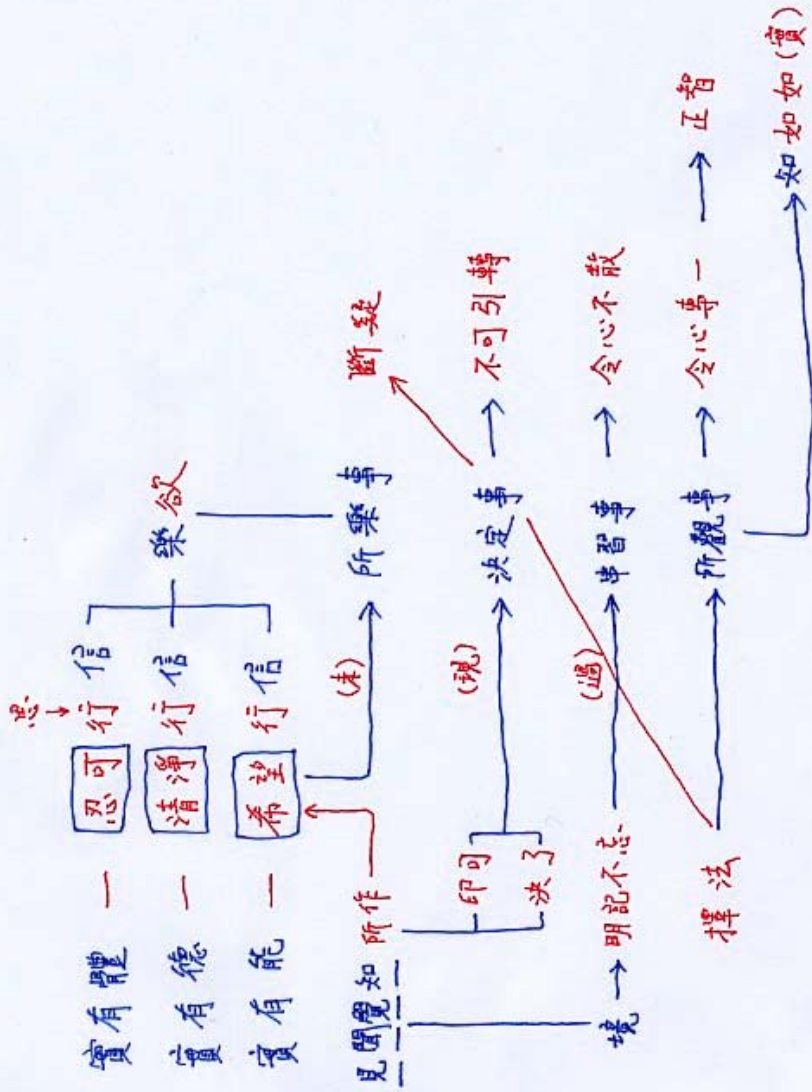
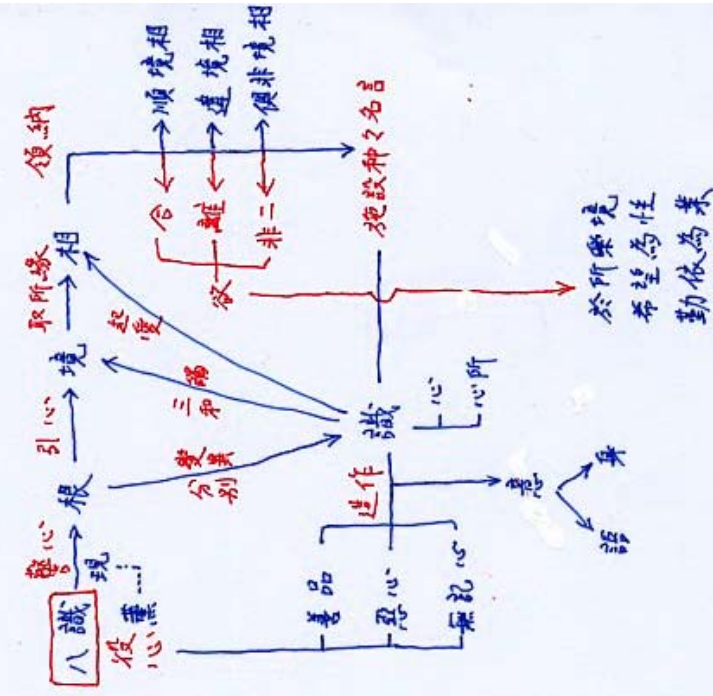


2003. 2. 24. (-)



ref: 《成唯識論》卷五